

Jet

KRUŽÍK



KING
gates

POHONY PRO KŘÍDLOVÉ BRÁNY



CZ NÁVOD K OBSLUZE

CE

UPOZORNĚNÍ

Před instalací produktu se ujistěte, že jsou dodrženy bezpečnostní podmínky dle platných zákonů a předpisů.
Použijte osobní bezpečnostní pomůcky a na pohyblivé části vrat umístěte varovné nápisy.

Nesplnění níže uvedených pokynů zprošťuje společnost KING gates jakékoli odpovědnosti za škody způsobené na zdraví lidí či majetku.

- Zkontrolujte neporušenost a celistvost balení produktu při jeho rozbalování.
- V případě nesprávného fungování pohon okamžitě vypněte, odpojte přívod elektriny a vrata obsluhujte manuálně dokud problém není nalezen a odstraněn.
- Produkt ani žádnou jeho část nijak neupravujte.
- Pouze oprávněné a kvalifikované osoby mohou produkt rozmontovat a opravovat.
- Žádná část automatického systému by neměla být v blízkosti zdroje nadměrného tepla ani v kontaktu s kapalinami.
- Používejte pouze odpovídající elektrické kabely.
- Používejte pouze příslušenství společnosti KING gates, docílíte optimálního fungování automatizace.
- Při likvidaci odpadů dodržujte místní nařízení.
- Instalace, odzkoušení a uvedení do provozu musí proběhnout podle platných místních předpisů.
- Pohonná jednotka nevyžaduje žádnou údržbu, neboť je vybavena permanentním mazacím systémem.

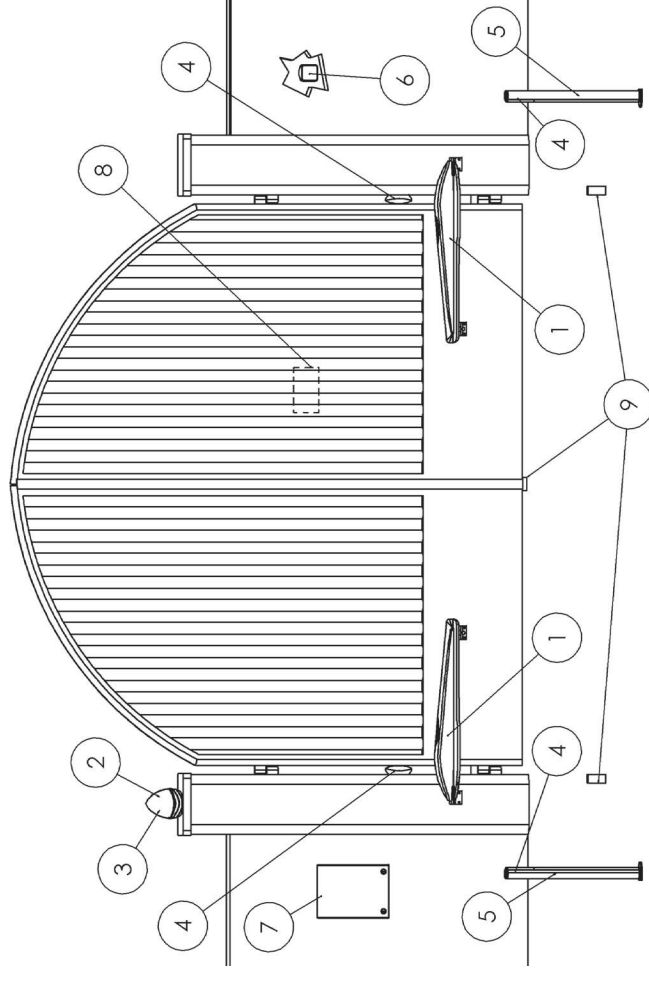
UPOZORNĚNÍ: Pouze oprávněné a kvalifikované osoby mohou dle platných předpisů provést instalaci produktu.

PŘEDBĚŽNÁ KONTROLA

- Před instalací produktu se pozorně seznamte s instrukcemi ohledně bezpečnosti, instalace, provozu a údržby.
- Zkontrolujte pevnost a dobrý stav rámu vrat.
 - Zkontrolujte kompatibilitu vrat s vybraným typem pohonu.
 - Zkontrolujte vyváženost vrat.
 - Zkontrolujte, zda jsou v balení zářáčky a zda správně fungují.

- Zkontrolujte, zda je pohon a jeho příslušenství připevněn na pevný povrch a chráněn před zaplavením vodou či nárazem.
- Zajistěte snadný a bezpečný přístup k manuálnímu ovládní.
- Nezapomeňte uzemnit napájecí kabel.
- Zkontrolujte odpojení elektriny u předchozích vrat a odstaňte veškeré manuální uzávěry.
- Před prvním uvedením do provozu se ujistěte, že vše ohledně instalace automatického systému bylo vykonáno dle platných zákonů a předpisů.

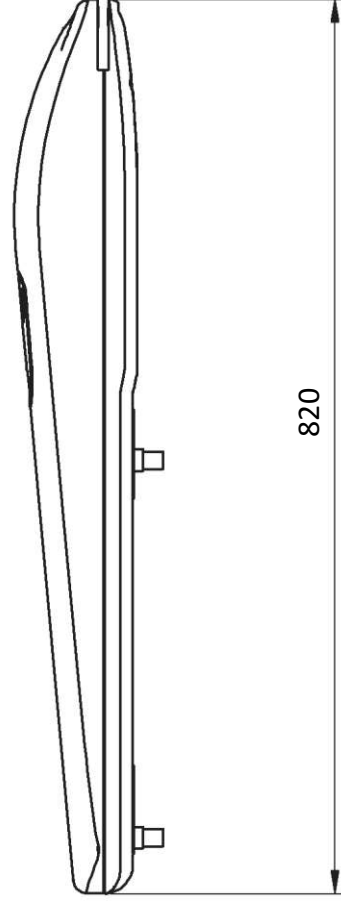
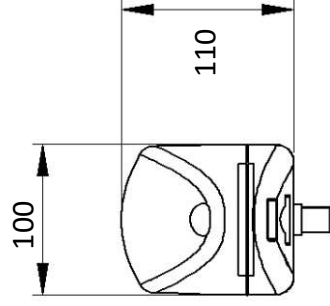
VZOROVÝ SYSTÉM



- 1 – Pohonná jednotka
- 2 – Majáček
- 3 – Anténa
- 4 – Fotobuňka
- 5 – Sloupek

- 6 – Klíčem ovládaný přepínač
- 7 – Řídicí jednotka
- 8 – Varovný nápis
- 9 – Zarážky

CELKOVÉ ROZMĚRY



DOSTUPNÉ VERZE

Kód	Popis
Jet 230 F	Ireverzibilní, 230 V, AC, rychlý s mechanickou zarážkou
Jet 24	Ireverzibilní, 24 V, DC, s mechanickou zarážkou

230 Vac

JET 230 F

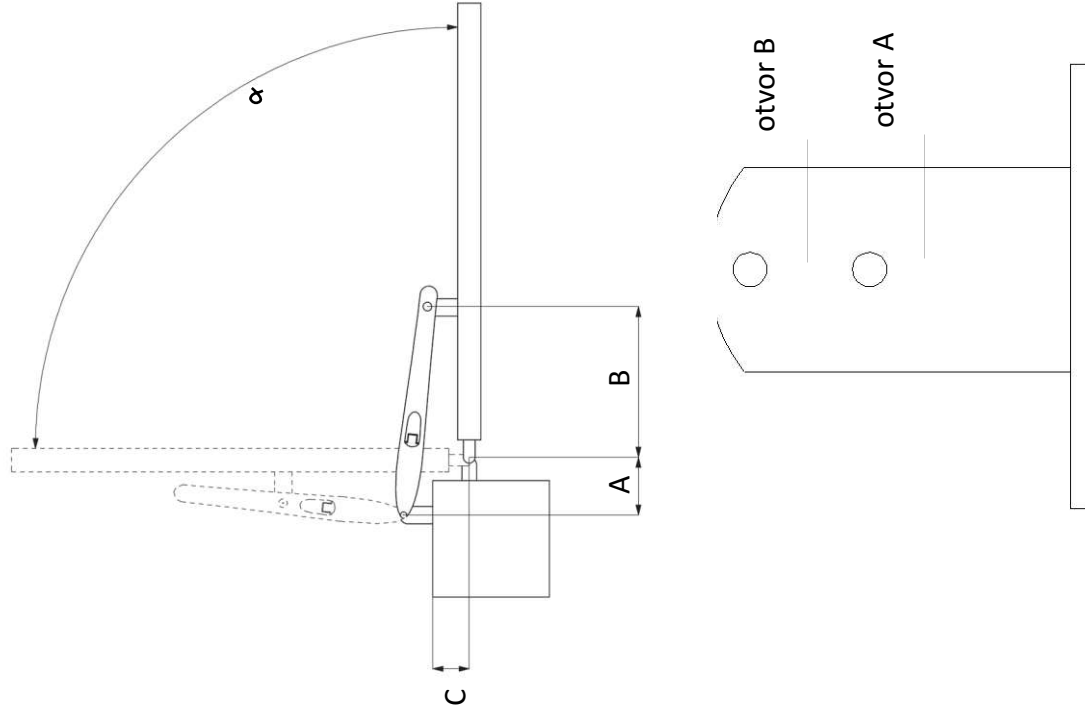
24 Vdc

JET 24

Napájení (Vac 50Hz)	230	230
Napájení motoru (Vac/Vdc)	230	24
Jmenovitý výkon (W)	200	50
Elektrický příkon (A)	1,1	3
Kondenzátor (µF)	8	-
Pracovní teplota (°C)	-20 ÷ +55	-20 ÷ +55
Teplotná ochrana (°C)	110	-
Stupeň ochrany (IP)	IP 44	IP 44
Maximální tah (N)	2000	2000
Rychlost (m/min)	0.016	0.013 ÷ 0.020
Effective strokes (mm)	360	360
Frekvence použití (%)	30	90
Rozměry (mm)	100x820x110	100x820x110
Provozní hmotnost (kg)	8	7
Maximální šířka křídla vrat (m)	3	3

SCHÉMA OTEVÍRÁNÍ VRAT

Pro usnadnění instalace jsou níže zobrazeny schémata umožňující upevnění záračkových třmenů ve správné pozici, dle otevíracího úhlu vrat. Mezi tímto úhlem a pozicí třmenů existuje daný vztah.



JAK SCHÉMA POUŽÍT

Změřte hodnotu „C“ a narysujte do schématu vodorovnou linii dle naměřené vzdálenosti. Na ose y zvolte možnost při upevnění pohonu na vzdálenost „A“, na ose y' na vzdálenost „B“. Dva otvory na třmenu mají optimalizovat použití pohonné jednotky.

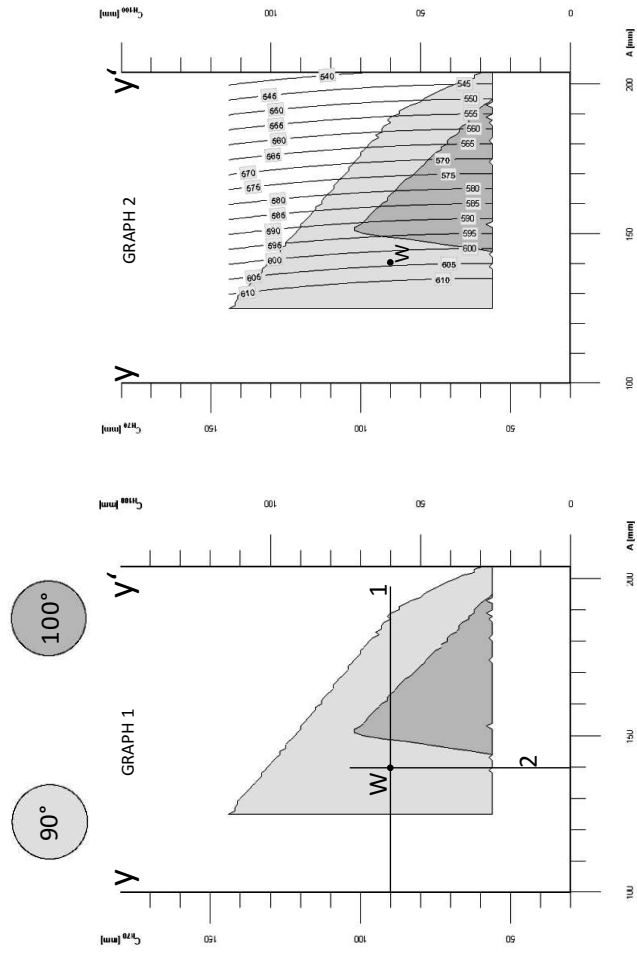
Zvolte pozici (W) na narysované linii, přičemž berzte v úvahu požadovaný úhel otevírání α vzhledem ke sloupku.

Narysujte svislici z bodu (W) a určete hodnotu „A“.

Před tím, než budete pokračovat v instalaci, se ujistěte, že hodnota proměnné „A“ umožňuje upevnění zadního třmenu, v opačném případě zvlote jinou pozici v grafu.

Umístěte právě zvolenou pozici do grafu 2 a určete hodnotu „B“ za použití křivek protínajících graf ve vertikálním směru.

PŘÍKLADY POUŽITÍ GRAFU



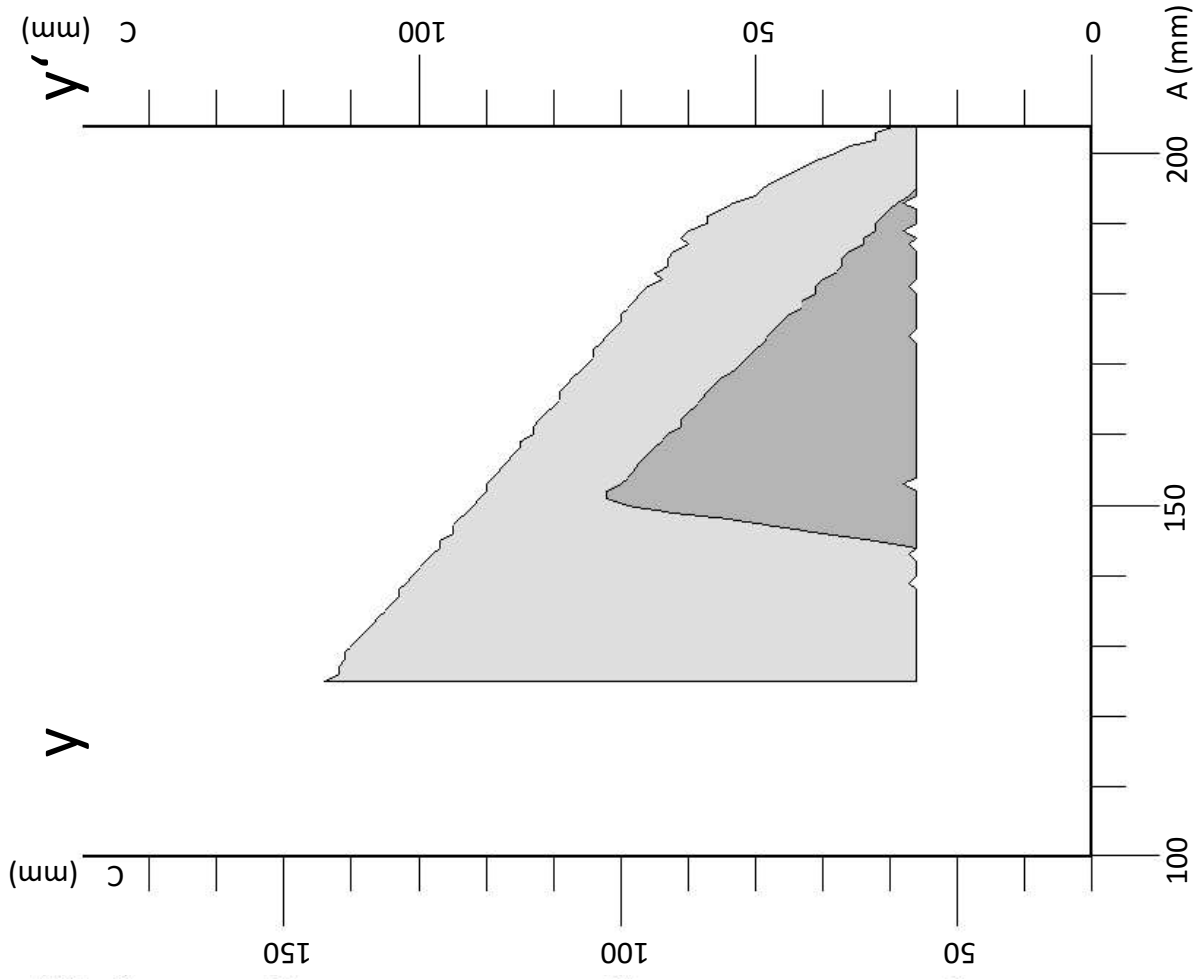
V našem příkladu uvažujeme, že hodnota „C“ dosahuje 90 mm. Po narysování vodorovné linie „1“ jsme se rozhodli pro úhel otevírání vrat 90° . Mezi hodnotami proměnné „A“, které umožňují tento úhel otevírání byla jako nejhodnější vzhledem k podmínkám (strukturu sloupku) zvolena svislice „2“.

Nakonec byl bod (W), určený jako průsečík těchto dvou linií, přenesen do grafu 2. Jak je vidět, leží mezi křivkami „605“ a „600“.

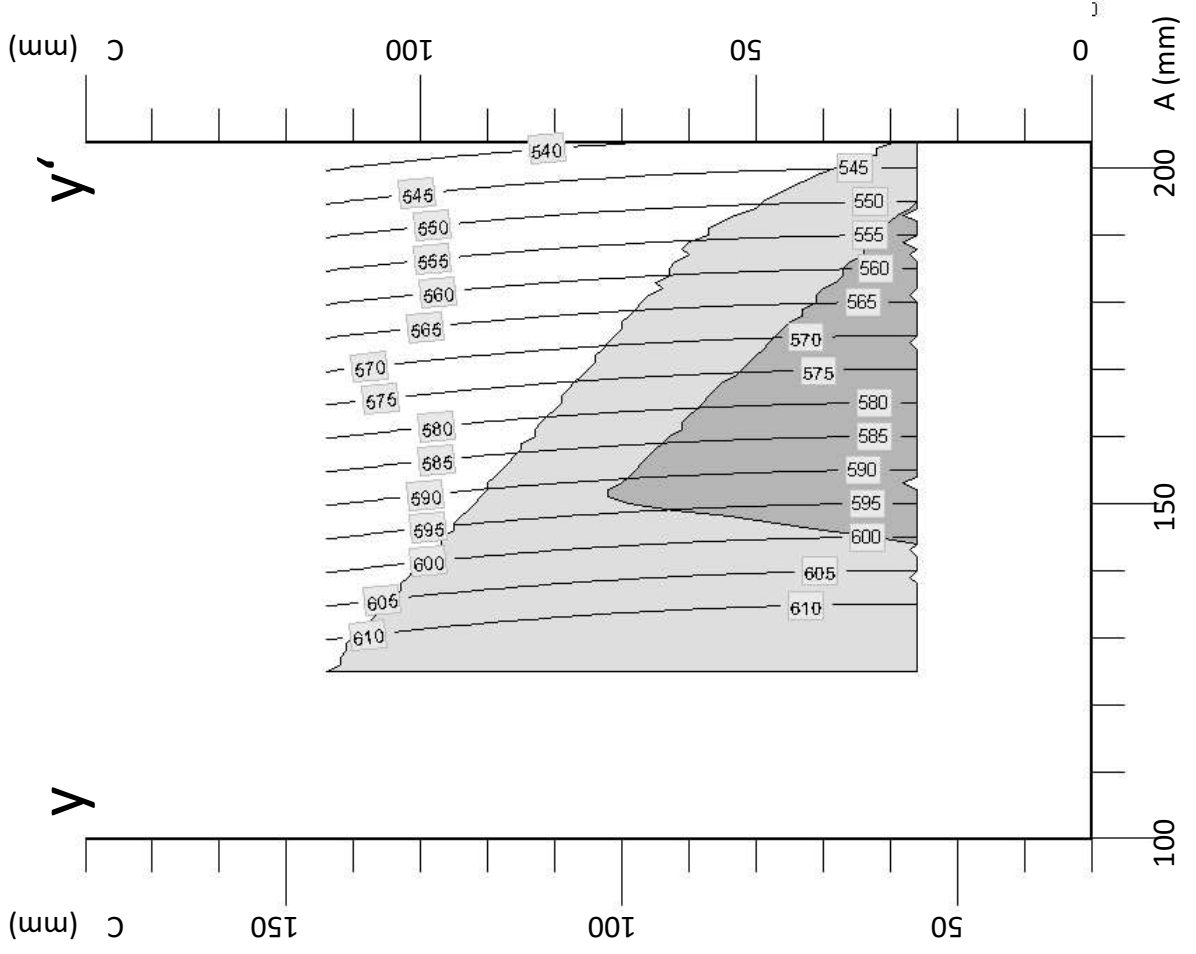
Hodnota „B“ je tedy přibližně 603 až 604 mm.

90° 100°

GRAF



GRAF 1



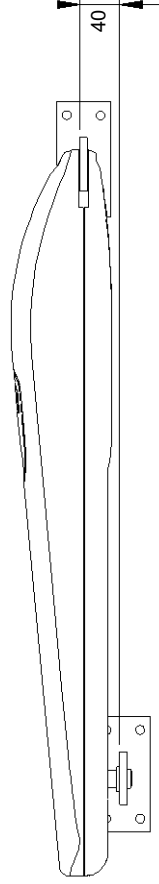
GRAF 2

INSTALACE

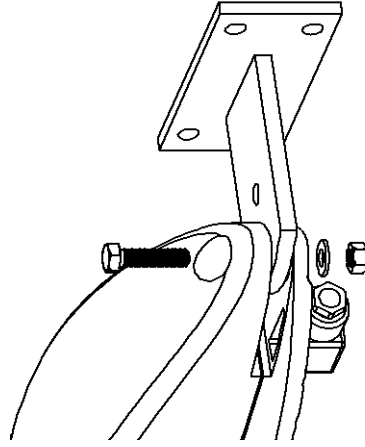
Před instalací produktu se pozorně seznamte s instrukcemi. Výrobce odmítá jakoukoli odpovědnost za poškození či nesprávné fungování výrobku způsobené nedodržením instrukcí či špatným zapojením, což může přivodit nedostatečnou bezpečnost či nesprávné fungování pohonu.

VÝŠKA TŘMENŮ

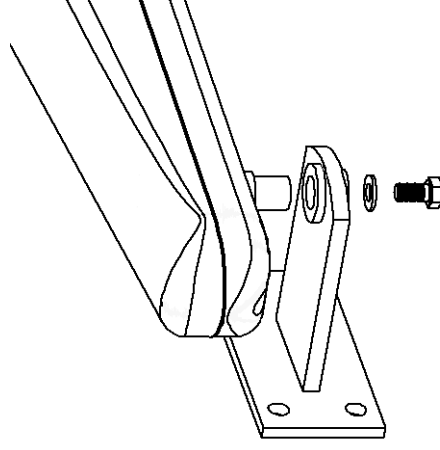
Upevněte třmeny s ponecháním cca 45 mm mezi plochami tak, aby bylo možno pohon přimontovat vodorovně.



MONTÁŽ POHONNÉ JEDNOTKY NA TŘMENY



Montáž pohonu na zadní třmen.



Montáž pohonu na přední třmen.

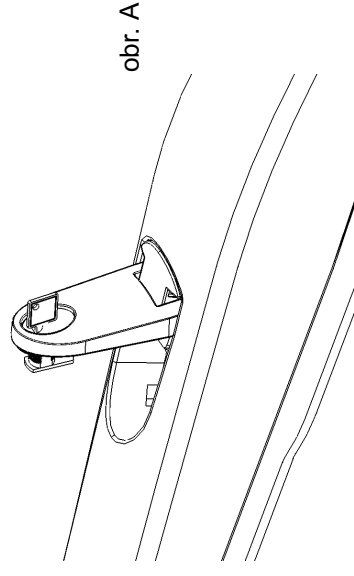
MANUÁLNÍ OVLÁDÁNÍ

PŘEPNUTÍ NA MANUÁLNÍ REŽIM

UPOZORNĚNÍ: Před přepnutím na manuální režim odpojte přívod elektriny. Ruční ovládání vrat je záložní možnost v případě výpadku elektrického proudu či selhání motoru.

Návod (obr. A).

- Otevřete kryt manuálního otvírání.
- Zasuňte klíč a pootočte jím o 90° po směru chodu hodinových ručiček.
- Táhnete za páčku, dokud není v kolmé poloze vůči pohonné jednotce.

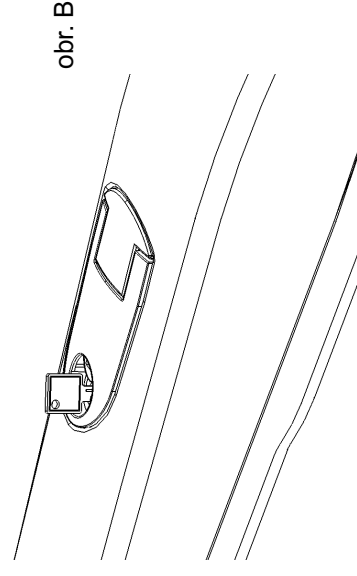


obr. A

UVEDENÍ DO PŮVODNÍHO STAVU

Návod (obr. B).

- Vratte páčku do původní polohy.
- Zasuňte klíč a pootočte jím o 90° proti směru chodu hodinových ručiček.



obr. B

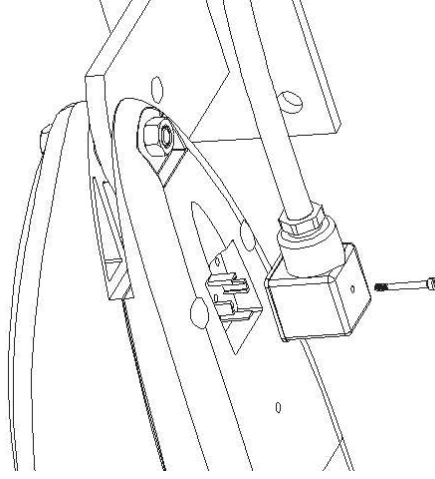
ELEKTRICKÉ ZAPOJENÍ

● PŘIPOJENÍ NA ELEKTRICKÝ PROUD

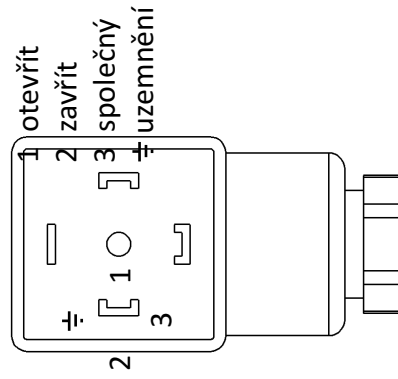
Instalační sada je vybavena smontovaným konektorem, jehož funkcí je připojit motor k na zdroj elektrického proudu a napájet jej. Toto připojení může provést pouze povolaná osoba. Rozmontujte konektor povolením šroubu „1“ a připojte kabely dle následujícího plánu.

UPOZORNĚNÍ:

Elektrické zapojení uvnitř motorové pohonné jednotky je již provedeno.

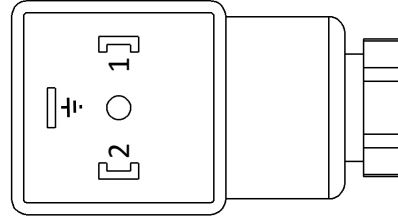


● SCHEMA PRO TYP 230 V



- 1 otevřít
- 2 zavřít
- 3 společný uzemnění

● SCHEMA PRO TYP 24 Vdc



- 1 otevřít
- 2 zavřít
- 3 nepoužíváno ⏏ uzemnění

UPOZORNĚNÍ:

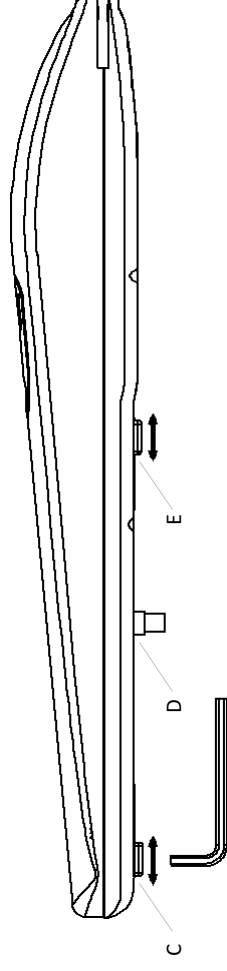
Konektor zajišťuje izolaci elektrického zapojení. Je proto velmi důležité věnovat jeho opětovnému smontování náležitou péči.

SEŘÍZENÍ ZASTAVENÍ

Mechanická stopka umožňuje zastavit vrata v požadované pozici, aniž by došlo ke kontaktu se zarážkami.

INSTRUKCE:

- Přepněte pohonnou jednotku na manuální obsluhu (obr. A).
- Odšroubujte šroub na mechanické stopce (C).
- Otevřete vrata do maximální požadované polohy.
- Umístěte mechanickou stopku vedle kluzného čepu (D) jako zarážku.
- Šroub pevně dotáhněte.
- Přepněte pohonnou jednotku na automatickou obsluhu (obr. B).



UPOZORNĚNÍ:

Pohonná jednotka JET je vybavena mechanickou stopkou pro otevřenou pozici vrat. Je možné zakoupit i mechanické stopky pro zavřenou pozici, najdete je v katalogu společnosti Kinggates.